

**Incubateurs à CO₂
série CB**



- ▶ régulateur CO₂ à capteur infrarouge
- ▶ auto-stérilisation à +180°C sans démontage du capteur CO₂

capacité utile	56 litres	170 litres	260 litres
dimensions internes (lxpxh)	400 x 330 x h400 mm	560 x 505 x h600 mm	620 x 575 x h750 mm
plateaux (livrés / max)	2 / 3 plateaux	3 / 6 plateaux	3 / 8 plateaux
charge par plateau / max.	10 kg / 30 kg	10 kg / 30 kg	10 kg / 40 kg
température	T° ambiante +4 à +60°C (résol. 1°C)		
homogénéité à 37°C / stabilité	±0,3°C / ±0,1°C	±0,3°C / ±0,1°C	±0,4°C / ±0,1°C
temps de recouvrement à 37°C ⁽¹⁾	≈ 5 min	≈ 6 min	≈ 6 min
Humidité	gamme 90 à 95% HR		
CO ₂	gamme 0 à 20% CO ₂ (résol. 0,1% CO ₂)		
capteur	InfraRouge	InfraRouge	InfraRouge
temps de recouvrement CO ₂ à 5% ⁽¹⁾	≈ 5 min	≈ 5 min	≈ 5 min
O ₂ (modèles contrôle O ₂)	gamme - 0,2 à 95 % O ₂ (résol. 0,1% O ₂)		
zone standard de régularisation	-	0,2 à 20% O ₂ (10 à 95% O ₂ avec option)	
temps de recouvrement O ₂ à 5% ⁽¹⁾	-	≈ 10 min	≈ 15 min
dimensions externes (lxp ⁽²⁾ x h)	528 x 545 x h674 mm	680 x 715 x h870 mm	740 x 785 x h1020 mm
pooids	53 kg	98 kg	125
Incubateur à CO ₂ standard	charnière à droite CB561	charnière à gauche CB1710 CB1711	CB2610
Incubateur à CO ₂ avec contrôle O ₂	charnière à droite -	charnière à gauche CB1715 CB1716	CB2615

options et accessoires			
ouverture 13 x 25 cm dans porte intérieure (accès rapide)	CB5835	CB5835	CB5835
plateaux perforés inox (porte standard)	CB5121	CB5122	CB5123
porte intérieure compartimentée, avec plateaux	CB5130	CB5132	CB5140
plateaux perforés inox (porte compartimentée)	CB5838	CB5833	CB5834
passage de câble Ø30 mm droite	CB5826	CB5826	CB5826
passage de câble Ø30 mm gauche	CB5827	CB5827	CB5827
passage de câble Ø30 mm arrière	CB5828	CB5828	CB5828
sortie analogique 4 à 20 mA	CB5821	CB5821	CB5821
kits de raccordement et de commutation de bouteilles de gaz			
alternative à la zone standard de régulation O ₂	CB5832	CB5832	CB5832
kit de raccords pour bouteilles O ₂	CB36203	CB36203	CB36203
kit de raccords pour bouteilles CO ₂	CB36180	CB36180	CB36180
kit de raccords pour 2 bouteilles CO ₂ (commutateur)	CB1708	CB1708	CB1708
kit de raccordement pour bouteilles N ₂	CB36204	CB36204	CB36204
dispositifs d'installation			
jeu de cales pour superposer 2 étuves	CB5142	CB5135	CB5143
châssis de superposition de 2 étuves	-	CB5144	CB5145
jeu de pieds antidérapants en caoutchouc	CB36210	CB36210	CB36210
support équipé de roulettes	CB36208	CB36206	CB36209

certificats d'étalonnage: voir page 975

⁽¹⁾ Après ouverture de la porte pendant 30 s. ⁽²⁾ Ajouter 55 mm pour tenir compte de la poignée.

Caractéristiques générales

- résultats homogènes
- protection maximale contre la contamination des cultures cellulaires, étuves parfaitement adaptées aux procédés de culture complexes ou des milieux de croissance spécifiques dans des conditions hypoxiques
- système de décontamination par stérilisation à l'air chaud à +180°C, y compris le capteur InfraRouge CO₂
- capteur de CO₂ équipé de technologie infrarouge mono faisceau
- tête de mélange des gaz garantissant une parfaite homogénéité du mélange CO₂ / air sans ventilateur : pas de dispersion des germes
- régulateur électronique de T°C, CO₂, O₂
- contrôleur à écran tactile intuitif
- enregistreur de données interne, lecture par interface USB
- système d'autodiagnostic de panne avec alarme visuelle et sonore
- interfaces Ethernet, USB, commutateur d'alarme sans potentiel
- sécurité CO₂ pour la protection pH des cultures cellulaires

Système Permadyr™

- système d'humidification à double cuve : large bac extérieur chauffé, bac intérieur avec zone de condensation

Construction

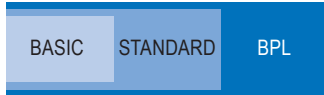
- chambre intérieure parfaitement étanche, emboutie d'une pièce, entièrement lisse, en acier inox AISI 304 DIN 1.4301 poli, coins arrondis avec des billes pour faire coulisser les plateaux
- plateaux perforés en acier inoxydable
- porte extérieure et porte intérieure vitrée anti-buée, étanche, en verre de sécurité
- poignée de porte verrouillable
- niveau sonore 41 dB(A)

Options

- porte intérieure en verre divisées en 4 (56 litres), 6 (170 litres) ou 8 (260 litres) compartiments, avec plateaux spéciaux, pour la séparation des expériences dans la chambre
- contrôle O₂ avec plage de régulation 10-95 %, alternative à la plage standard de régulation : 0,2 à 20% O₂
- commutateur de bouteille de gaz pour raccorder deux bouteilles de gaz à jusqu'à deux étuves
- adaptateur d'empilage pour un placement peu encombrant

Logiciel de commande, programmation et enregistrement des données mesurées pour étuves Binder®

- ▶ solution complète et sur mesure
- ▶ surveillance des processus thermiques ou climatiques sensibles
- ▶ enregistrement des données
- ▶ 3 versions du logiciel : Basic, Standard et BPL
- ▶ raccordement à un PC, d'étuves ou appareils de mesure, par interface RS232, RS422 ou ethernet



Logiciel BR2000 - version Basic

- un seul appareil raccordé à un PC
- tracé graphique des données de mesure de température, de pression, d'humidité ou de concentration en CO₂
- documentation en cas de dépassement de la limite de tolérance réglable et pour toutes les interventions du système
- édition des valeurs de mesure sur imprimante ou exportation des données dans un tableur

Logiciel BR2005 - version Standard

mêmes fonctions de l'édition Basic, plus :

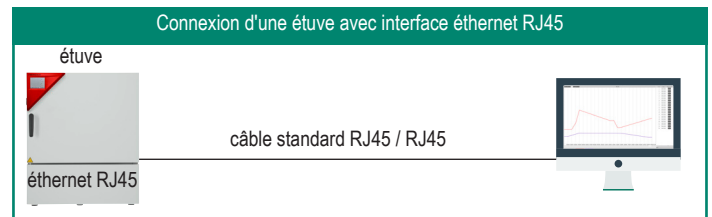
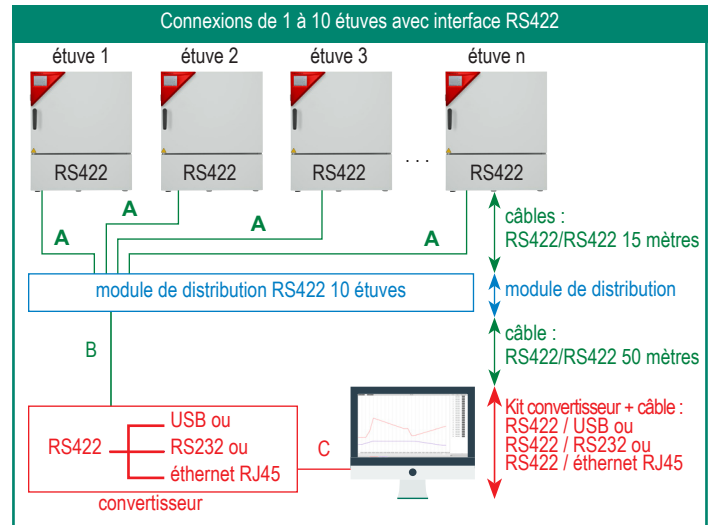
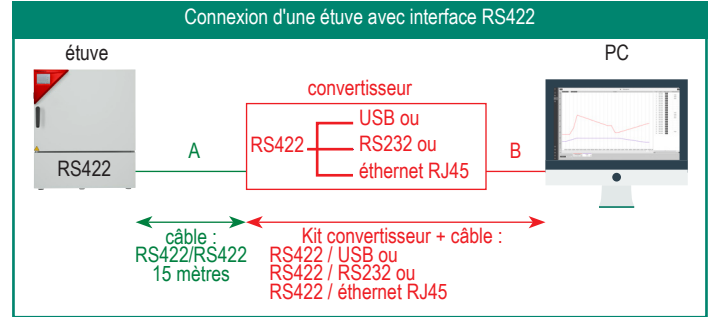
- mise en réseau jusqu'à 30 appareils
- possibilités de documentation automatique
- données disponibles via Intra et Internet (serveur web), paramètres de traitement accessibles en ligne sous format de fichier HTML
- notification par e-mail en cas de dépassement des limites de mesure ou d'insuffisance, via Simple Mail Transfer Protocol (SMTP)
- intégration sous LIMS en option (tel que LabView)
- impression automatique programmable (quotidienne, hebdomadaire, mensuelle), et manuelle
- transmission des données par e-mail en option
- fonction programme
- système de sauvegarde manuel

Logiciel BR2010 - version BPL

mêmes fonctions de l'édition Standard, plus :

- documentation conforme aux exigences BPL et FDA 21 CFR partie 11 des données
- protection totale de l'accès par mot de passe
- transfert des messages d'alarme par e-mail sur le réseau de téléphonie mobile (messages d'alarme téléphoniques en option) en cas de dépassement des valeurs limites ou de problèmes de communication, grâce aux fonctions indépendantes de surveillance et d'alarme
- fonction salle de contrôle via protocole TCP/IP avec vue d'ensemble centralisée de tous les appareils
- nombre d'utilisateurs illimité
- système de sauvegarde automatique

logiciels APT-COM	référence	Prix HT
Logiciel version Basic pour 1 étuve	BR2000	
Logiciel version Standard pour 1 à 30 étuves	BR2005	
Logiciel version BPL pour 1 à 30 étuves	BR2010	



connexion des étuves vers PC	référence	Prix HT
câbles RS422		
Câble RS422 longueur 15 mètres	BR4215	
Câble RS422 longueur 50 mètres	BR4250	
kits de connexion pour une étuve (convertisseur + câble)		
Kit connexion PC : convertisseur RS422 / RS232 + câble 5 m	BR4200	
Kit connexion PC : convertisseur RS422 / ethernet + câble 9 m	BR4300	
Kit connexion PC : convertisseur RS422 / USB + câble 5 m	BR4400	
Module de distribution		
Module de distribution RS422 10 postes	BR4500	

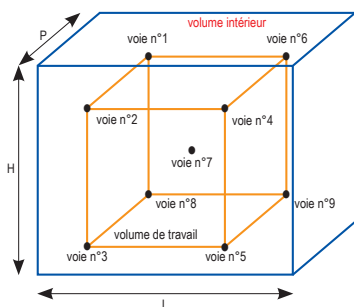
Caractérisations sur site

fours, étuves, enceintes thermostatiques climatiques, réfrigérateurs et congélateurs

1

Nous réalisons des cartographies sur site pour vos appareils de toute marque et de tout modèle.

Pour les étuves, enceintes thermostatiques, climatiques et congélateurs, les cartographies sont réalisées conformément à la norme FD X 15-140 COFRAC ou rattachées COFRAC (tous les appareils de mesure utilisés sont étalonnés COFRAC ou équivalent).



- cartographie en 9 capteurs, détermination de :
 - l'écart de consigne,
 - l'erreur d'indication,
 - l'homogénéité,
 - la stabilité de l'environnement en régime établi
- Mesures effectuées pour un volume de travail < 2 m³ délimité par 9 capteurs selon la fiche documentaire FD X 15-140 paragraphe 8.5 à 8.8
 Consigne de température comprise entre -80°C et +200°C, acquisition sur une durée ≥ 30 min, fréquence d'acquisition 1 mesure/min minimum

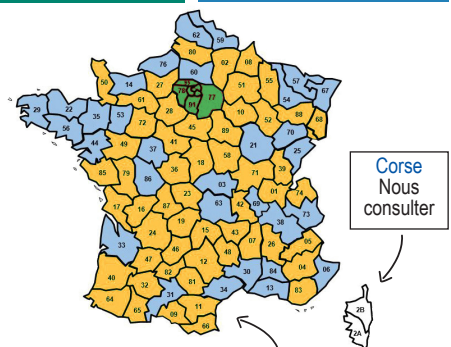
- cartographie en 1 capteur : contrôle de la stabilité en 1 point de température choisi entre -196°C et +1050°C au centre de l'enceinte. Instrument de référence certifié par un laboratoire accrédité COFRAC.

- options :
 - humidité de 5 à 95 % HR (10 à 80 °C)
 - CO₂

- prestations réalisées à l'aide d'équipements raccordés aux étalons nationaux.
- valeurs à préciser à la commande :
 - température de consigne
 - Erreur Maximale Tolérée (E.M.T.). Lors d'E.M.T. connues, le jugement de conformité prend en compte les incertitudes d'essais. Si, parmi les relevés effectués, des valeurs de température sont < -80°C, le rapport émis ne sera pas couvert par l'accréditation COFRAC.

- frais de déplacement : les cartographies sont réalisées sur site, les frais de déplacement selon les zones géographiques A, B et C sont à ajouter à la prestation

Zone A - IDF : Départements 75, 77, 78, 91, 92, 93, 94, 95	Zone B - Départements : 03, 06, 13, 14, 21, 25, 29, 30, 31, 33, 34, 35, 37, 38, 44, 53, 54, 57, 59, 60, 62, 63, 67, 69, 70, 73, 76, 84, 86
---	--



Zone C - Départements : 01, 02, 04, 05, 07, 08, 09, 10, 11, 12, 15, 16, 17, 18, 19, 22, 23, 24, 26, 27, 28, 32, 36, 39, 40, 41, 42, 43, 45, 46, 47, 48, 49, 50, 51, 52, 55, 56, 58, 61, 64, 65, 66, 68, 71, 72, 74, 79, 80, 81, 82, 83, 85, 87, 88, 89, 90
--

+ Plusieurs appareils sur un même site : nous consulter

Caractérisation sur site	certification rattachée COFRAC	caractérisation COFRAC
cartographies		
cartographie 9 capteurs, 1 point de T° selon la norme FD X 15-140	ET31101	ET32101
cartographie 1 capteur, 1 point de T° pour enceinte -196°C à + 1050°C	ET31102	-
rapports de vérification Humidité relative		
rapport de vérification %HR en 1 point	ET31103	-
rapport de vérification %HR en 4 point	ET31104	-
rapports de vérification CO ₂		
rapport de vérification %CO ₂ en 1 point	ET31105	-
frais de déplacement		
Zone A ●	ET33100	ET33100
Zone B ●	ET33101	ET33101
Zone C ●	ET33102	ET33102

Décontamination étuves et incubateurs

- désinfection biologique d'un appareil contaminé par des éléments pathogènes (bactéries, sang, virus, etc.)
- aérosol utilisé : bactéricide / fongicide et virucide ne contenant pas de formol ni de chlore ni de peroxyde, conforme aux normes Afnor et Européennes
- réalisation d'une attestation de désinfection biologique

	Décontamination sur site		
	zone A ●	zone B ●	zone C ●
	Décontamination		
1er appareil	ET58101	ET58105	ET58105
appareil supplémentaire	ET58103	ET58107	ET58107

