



Armoires de sécurité à tiroirs verticaux automatisés

► certifiées EN14470-1 / 90 min

Construction

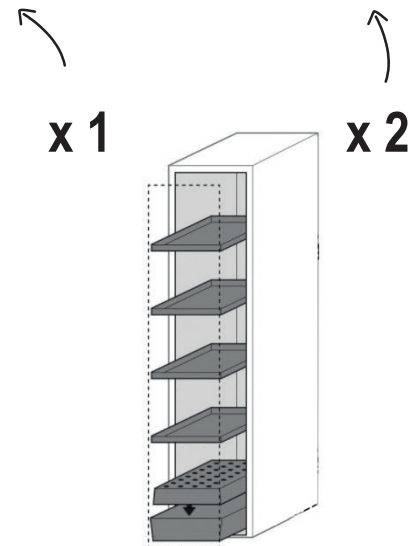
- en acier recouvert époxy, rigidité maximale en torsion
- peinture gris clair résistant aux rayures, autres coloris au choix (voir ci-dessous)
- orifice de ventilation Ø75 mm sur le toit de l'armoire pour le raccordement à une ventilation avec filtration ou avec rejet vers l'extérieur
- 1 ou 2 portes tiroirs, pour une vue complète avec un minimum d'encombrement
- ouverture et fermeture de porte motorisées
- fermeture automatique après 60 sec., avec signal visuel et sonore
- serrure profilée avec indicateur d'état de verrouillage (rouge/vert)
- 4 pieds de mise à niveau

Équipements intérieurs

- 4 étagères réglables en hauteur et 1 bac de rétention avec caillebotis par tiroir
- étagères en acier revêtement époxy, charge max. : 50 kg par étagère
- caillebotis, en acier revêtement époxy, charge max. : 50 kg
- bac de rétention au sol, volume: 13 litres, en tôle d'acier revêtement époxy



Largeur	armoire 450 mm	armoire 820 mm
portes	1 porte	2 portes
tiroirs	1 tiroir	2 tiroirs
équipement	4 étagères 1 caillebotis 1 bac de rétention	2 x 4 étagères 2 caillebotis 2 bacs de rétention
dimensions interne (lxpxh)	331 x 775 x h1750 mm	701 x 775 x h1750 mm
dimensions externes (lxpxh)	449 x 860 x h1966 mm	819 x 860 x h1966 mm
poids	386 kg	588 kg
Armoires à tiroirs	EQ8010 1	EQ8015 2
options		
ventilation standard avec rejet extérieur	EX8436 3	EX8436 3
ventilation / filtration ATEX CE II G T4 avec filtre AS pour solvants organiques	EX8992 4	EX8992 4
filtre de rechange pour EX8992	EX8992F	EX8992F



Ventilation et filtration



- EX8436 **3** ventilation 120 v/h : extraction des vapeurs vers l'extérieur du bâtiment, dim. module 200 x p400 x h200 mm, gaine d'évacuation long. max. 5 mètres
- EX8992 **4** - ventilation-filtration anti-explosion (ATEX CE II 3G T4), avec contrôle de l'évacuation d'air et alarme sonore et visuelle, conforme EN 14470-1 et DIN 12925-1 : boîtier en acier revêtu époxy, silencieux (23 dB), les vapeurs toxiques sont filtrées par un filtre au charbon actif pour solvants organiques et rejetées dans le local, dim. module : 256 x p555 x h308 mm / 14 kg

Façades de portes disponibles en 7 couleurs

couleur	jaune	gris	rouge	bleu	vert	argent	blanc
code RAL	1004	7035	3020	5010	6011		9010
code	J	G	R	B	V	A	W

Ajoutez le code couleur à la suite de la référence de l'armoire