



## Hottes à flux laminaire vertical ISO 5 (classe 100) en inox

► protection totale du produit



Modèles certifiés NF EN 14644-1 / ISO5 (ancienne Classe 100).

### Principe

- hottes à flux laminaire vertical : l'air ambiant est aspiré par le haut, purifié de ses particules par un filtre, puis dirigé verticalement vers le plan de travail avant d'être rejeté dans la pièce
- pour les manipulations de produits non dangereux, nécessitant un **environnement sans particules**
- conformes aux normes : NF EN 14644-1 (ISO5), GMP Annexe 1 (classe A)

### Construction

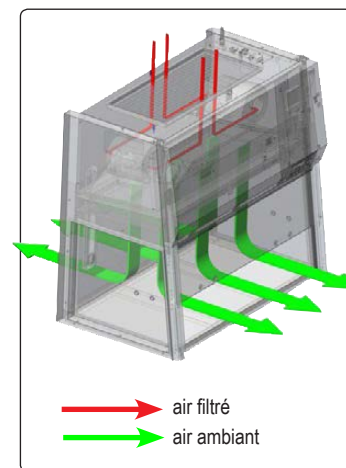
- construction en acier inoxydable revêtu époxy
- hotte compacte, facile à nettoyer, la profondeur (800 mm) permet le passage de toutes les portes
- parois latérales en verre trempé résistant aux UV
- fenêtre frontale coulissante en verre de sécurité
- plan de travail en acier inox poli AISI-304
- panneau de commande intuitif
- régulateur de débit d'air
- filtre HEPA, et préfiltre G3 de protection anti-poussière pour ménager le filtre HEPA
- éclairage LED uniforme : minimise la fatigue oculaire
- faible niveau sonore



- moteur EC : très faible consommation d'énergie, mode veille
- alarmes visuelles et sonores

- 2 prises électriques
- lampe germicide en option
- alimentation : 230 V / 50 Hz

largeur interne	900 mm	1200 mm	1500 mm	1800 mm
dim. internes (Lxpxh)	925x693xh615mm	1230x693xh615mm	1535x693xh615mm	1840x693xh615mm
vitesse de l'air	0,36 m/s	0,36 m/s	0,36 m/s	0,36 m/s
préfiltre (norme EN 779)	G3	G3	G3	G3
filtre HEPA (norme EN 1822)	H14	H14	H14	H14
intensité lumière	> 1200 lux	> 1500 lux	> 1500 lux	> 1700 lux
niveau sonore	<55 dBA	<55 dBA	<55 dBA	<55 dBA
puissance	112 W	123 W	166 W	188 W
dim. externes (lpxh)	1048x798xh1220mm	1353x798xh1220mm	1658x798xh1220mm	1963x798xh1220mm
poids	140 kg	160 kg	185 kg	210 kg
<b>Hottes à flux laminaire vertical</b>	<b>LM3409</b>	<b>LM3412</b>	<b>LM3415</b>	<b>LM3418</b>
<b>piètement</b>				
hauteur 770 mm	LM3421	LM3422	LM3423	LM3424
hauteur 900 mm	LM3425	LM3426	LM3427	LM3428
roulettes	LM3429	LM3429	LM3429	LM3429
<b>robinets</b>				
robinet gaz	LM3431	LM3431	LM3431	LM3431
robinet vide	LM3432	LM3432	LM3432	LM3432
robinet azote	LM3433	LM3433	LM3433	LM3433
robinet air comprimé	LM3434	LM3434	LM3434	LM3434
robinet eau	LM3435	LM3435	LM3435	LM3435
<b>autres accessoires</b>				
barre en acier avec (nb.) crochets	LM3441 (4)	LM3442 (4)	LM3443 (6)	LM3444 (6)
kit UV germicide 230 V	LM3436	LM3437	LM3437	LM3437
lampe UV germicide de rechange	LM3438	LM3439	LM3439	LM3439
lampe LED de rechange	LM3455	LM3456	LM3457	LM3458
préfiltre G3 de rechange	LM3446	LM3447	LM3448	LM3449
filtre HEPA de rechange	LM3451	LM3452	LM3453	LM3454
certificat QI QO	LM3445	LM3445	LM3445	LM3445



Concentration max. de particules par m<sup>3</sup> d'air en fonction de leur taille

taille particules	ISO 5 classe 100
0,1 µm	< 100 000/m <sup>3</sup>
0,2 µm	< 23 700/m <sup>3</sup>
0,3 µm	< 10 200/m <sup>3</sup>
0,5 µm	< 3 520/m <sup>3</sup>
1 µm	< 832/m <sup>3</sup>
5 µm	< 29/m <sup>3</sup>