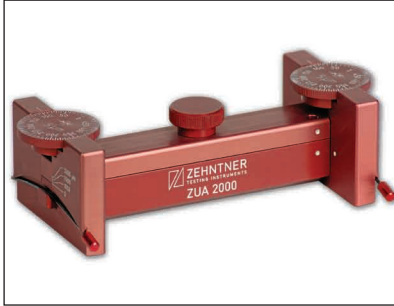


# Appareils de tests pour peintures, vernis et autres revêtements

## Applicateurs de peinture

- application de peintures, d'adhésifs et produits similaires en couche uniforme sur support plat
- permet de connaître la finesse d'application d'une peinture ou produits similaires de façon précise et reproductible
- livrés en boîtier de protection

### Applicateurs universels



- épaisseur réglable de 0 à 3000  $\mu\text{m}$ ,  $\pm 10 \mu\text{m}$
- utilisation très simple (sur surface plane et dure)
- entretien facile : appareils démontables, nettoyage avec un solvant après chaque utilisation
- en aluminium anodisé
- poids : 280 g

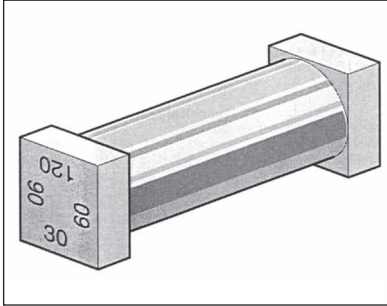
#### applicateurs universels

**RZ1101** Pour réalisation de bande largeur 60 mm

**RZ1102** Pour réalisation de bande largeur 80 mm

**RZ1103** Pour réalisation de bande largeur 100 mm

### Applicateurs quadruples



- 4 épaisseurs fixes
- utilisation sur surface plane et dure
- 2 largeurs : 60 et 80 mm
- entretien facile : nettoyage avec un solvant après chaque utilisation
- en acier inoxydable

#### applicateurs quadruples, pour bandes largeur 60 mm

**RZ1201** Applicateur, épaisseurs fixes 30 / 60 / 90 / 120  $\mu\text{m}$

**RZ1202** Applicateur, épaisseurs fixes 50 / 100 / 150 / 200  $\mu\text{m}$

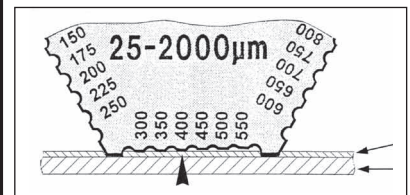
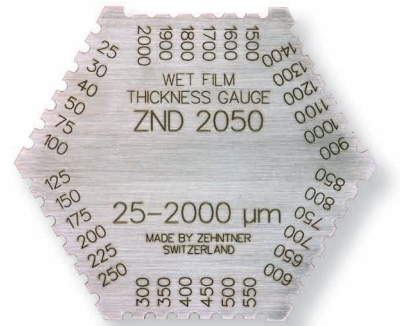
#### applicateurs quadruples, pour bandes largeur 80 mm

**RZ1203** Applicateur, épaisseurs fixes 30 / 60 / 90 / 120  $\mu\text{m}$

**RZ1204** Applicateur, épaisseurs fixes 50 / 100 / 150 / 200  $\mu\text{m}$

## Jauge d'épaisseur pour films humides

- mesure d'épaisseur de tout type de film humide (peinture, vernis, émail, etc.) sur une surface plane
- en acier inoxydable
- mesure suivant la norme ASTM D4414



**RZ1261** Jauge d'épaisseur  $\varnothing 58 \text{ mm}$ , gamme de mesure de 5 à 150  $\mu\text{m}$

**RZ1262** Jauge d'épaisseur  $\varnothing 90 \text{ mm}$ , gamme de mesure de 25 à 2000  $\mu\text{m}$

## Jauges de séchage

- test du comportement au séchage : rétrécissement, formation de craquelures et de micro-bulles, pour peintures, vernis ou autres revêtements
- augmentation progressive de la profondeur de 0,1 mm par cm d'étalement, avec échelle graduée
- largeur 60 mm, longueur 300 ou 200 mm
- en acier inoxydable
- livrées avec étaleur et boîtier de protection

**RZ1251** Jauge de séchage long. 200 mm, prof. max. 2 mm

**RZ1252** Jauge de séchage long. 300 mm, prof. max. 3 mm

