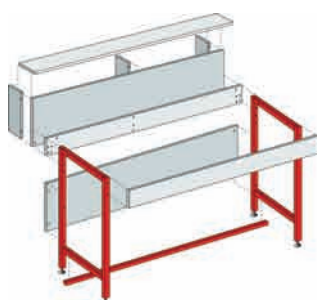


solutions simples, rapides et économiques pour implanter ou moderniser un laboratoire



Mobilier modulaire, installation rapide



- conception modulaire et disponibilité rapide permettent de disposer d'une installation opérationnelle complète quelles que soient les contraintes spécifiques de dimensions, d'agencement ou d'utilisation
- éléments industrialisés, conception modulaire
- compatibilité entre les éléments
- gamme complète et suivie pour permettre une réalisation évolutive
- **conformité parfaite aux normes :**
AFNOR X15201 (paillasse)
AFNOR X15202 (mobilier)
AFNOR X15203 (hottes, sorbonnes)

Installation rapide par du personnel non spécialisé

La conception simple et très étudiée permet une installation rapide par du personnel non spécialisé.

installation sur site

Nos équipes de monteurs sont à votre disposition pour réaliser des installations sur site en France, en Belgique ou en Suisse. Sur simple demande de votre part nous établissons très rapidement un devis d'installation en fonction de la composition des éléments à installer.

Paillasse de laboratoire

Caractéristiques générales

- **piètement métallique** 30 x 30 mm, protégé par résine époxy cuite au four, couleur rouge ou blanc
- **4 vérins** réglables de mise à niveau
- **bandeau de façade** en mélaminé couleur au choix
- **cache-fluide** : panneau d'ossature et d'habillage fixé à l'intérieur des piétements, à l'arrière, deux faces mélaminées blanches, tous les champs sont plaqués, épaisseur 16 mm
- **plan de travail** : fixé sur cadre métallique, protégé par résine époxy cuite au four, couleur gris anthracite
- **dosseret et tablettes** : mélaminé double face sur support aggloméré haute densité, épaisseur 19 mm, dosseret percé pour robinetterie et prises électriques, tablette dessus gris champ couleur au choix
- **paillasse humides** : bénitier en polypropylène (avec revêtements stratifiés, résine et glace émaillée) ou en grès émaillé encastré (avec revêtement grès étiré) ; profondeur bénitier 90 mm, bénitier placé à 300 mm du bord droit
- hauteur du plan de travail : 900 mm
- hauteur totale : 1105 mm
- portance au mètre linéaire : 200 kg

Revêtements au choix

- **stratifié** : 12/10^{ème} mm postformé sur champ de façade, épaisseur 30 mm
- **glace émaillée** couleur opaline, épaisseur 6 mm sur support aggloméré hydrofuge, épaisseur 22 mm
- **résine compacte** : panneau d'épaisseur 8 mm sur support aggloméré hydrofuge
- **trespa®** : panneau massif en résine artificielle durcie, renforcée et homogène
- **grès étiré** : épaisseur 8 mm sur support mélaminé 2 faces hydrofuge 22 mm

Gamme de couleurs

- 6 combinaisons de couleur standard sont proposées
- sur demande d'autres combinaisons de couleur sont disponibles
- **pour sélectionner la combinaison de couleur, ajouter le code couleur à 3 lettres à la suite de la référence article**



WRR
bandeau blanc / champ rouge / piètement rouge



JJW
bandeau et champ jaunes piètement blanc



WWW
bandeau et champ blancs piètement blanc



EEW
bandeau et champ verts piètement blanc



BBW
bandeau et champ bleus piètement blanc



GGW
bandeau et champ gris piètement blanc

Paillasse sèches nues



- plan de travail sec
- piétements métalliques profondeur 600 ou 750 mm
- cache-fluides
- bandeau de façade

profondeur	largeur	stratifié moulé		glace émaillée		résine compacte		Trespa®		grès étiré	
		réf.	Prix HT	réf.	Prix HT	réf.	Prix HT	réf.	Prix HT	réf.	Prix HT
600 mm	600 mm	KL8003	357,00 €	KL8000	456,00 €	KL8006	398,00 €	KL7006	463,00 €	KL8007	452,00 €
	900 mm	KL8013	395,00 €	KL8010	532,00 €	KL8016	475,00 €	KL7016	546,00 €	KL8017	542,00 €
	1200 mm	KL8023	443,00 €	KL8020	561,00 €	KL8026	544,00 €	KL7026	631,00 €	KL8027	636,00 €
	1500 mm	KL8033	475,00 €	KL8030	625,00 €	KL8036	614,00 €	KL7036	698,00 €	KL8037	721,00 €
	1800 mm	KL8047	541,00 €	KL8046	732,00 €	KL8049	719,00 €	KL7049	825,00 €	KL8300	848,00 €
750 mm	600 mm	KL8053	386,00 €	KL8050	491,00 €	KL8056	433,00 €	KL7056	498,00 €	KL8057	541,00 €
	900 mm	KL8063	429,00 €	KL8060	584,00 €	KL8066	498,00 €	KL7066	578,00 €	KL8067	664,00 €
	1200 mm	KL8073	488,00 €	KL8070	598,00 €	KL8076	588,00 €	KL7076	675,00 €	KL8077	798,00 €
	1500 mm	KL8083	523,00 €	KL8080	686,00 €	KL8086	654,00 €	KL7086	753,00 €	KL8087	918,00 €
	1800 mm	KL8097	614,00 €	KL8096	927,00 €	KL8099	777,00 €	KL7099	898,00 €	KL8301	1 109,00 €
750 mm	600 mm	KL8653	409,00 €	KL8650	511,00 €	KL8656	448,00 €	KL7656	515,00 €	KL8657	561,00 €
	900 mm	KL8663	448,00 €	KL8660	598,00 €	KL8667	515,00 €	KL7667	596,00 €	KL8668	686,00 €
	1200 mm	KL8675	498,00 €	KL8666	625,00 €	KL8678	598,00 €	KL7678	693,00 €	KL8669	819,00 €
	1500 mm	KL8683	543,00 €	KL8685	698,00 €	KL8688	674,00 €	KL7688	776,00 €	KL8679	938,00 €
	1800 mm	KL8697	636,00 €	KL8696	948,00 €	KL8699	794,00 €	KL7699	918,00 €	KL8308	1 130,00 €

Paillasse sèches avec dossier / tablette



- plan de travail sec
- piétements métalliques 600 ou 750 mm
- cache-fluides
- bandeau de façade
- dossier percé pour robinets et électricité
- tablette largeur 160 mm

profondeur	largeur	stratifié moulé		glace émaillée		résine compacte		Trespa®		grès étiré	
		réf.	Prix HT	réf.	Prix HT	réf.	Prix HT	réf.	Prix HT	réf.	Prix HT
tablette incluse											
750 mm	600 mm	KL8103	396,00 €	KL8100	497,00 €	KL8106	449,00 €	KL7106	514,00 €	KL8107	498,00 €
	900 mm	KL8113	448,00 €	KL8110	589,00 €	KL8116	522,00 €	KL7116	598,00 €	KL8117	598,00 €
	1200 mm	KL8123	498,00 €	KL8120	625,00 €	KL8126	598,00 €	KL7126	697,00 €	KL8127	698,00 €
	1500 mm	KL8133	558,00 €	KL8130	698,00 €	KL8136	689,00 €	KL7136	795,00 €	KL8137	798,00 €
	1800 mm	KL8147	641,00 €	KL8146	824,00 €	KL8149	768,00 €	KL7149	934,00 €	KL8304	957,00 €
900 mm	600 mm	KL8153	448,00 €	KL8150	552,00 €	KL8156	492,00 €	KL7156	566,00 €	KL8157	598,00 €
	900 mm	KL8163	498,00 €	KL8160	655,00 €	KL8166	572,00 €	KL7166	662,00 €	KL8167	741,00 €
	1200 mm	KL8173	566,00 €	KL8170	693,00 €	KL8176	668,00 €	KL7176	767,00 €	KL8177	889,00 €
	1500 mm	KL8183	618,00 €	KL8180	786,00 €	KL8186	754,00 €	KL7186	864,00 €	KL8187	1 025,00 €
	1800 mm	KL8197	732,00 €	KL8196	1 047,00 €	KL8199	892,00 €	KL7199	1 027,00 €	KL8305	1 230,00 €

Paillasse humides nues



- plan de travail avec bénitier encastré 300 x 150 mm
- bénitier h90 mm
- piétements profondeur 600 ou 750 mm
- cache-fluides
- bandeau de façade

* les paillasse humides nues en glace émaillée ne peuvent recevoir de robinetterie

profondeur	largeur	stratifié moulé		glace émaillée*		résine compacte		Trespa®		grès étiré	
		réf.	Prix HT	réf.	Prix HT	réf.	Prix HT	réf.	Prix HT	réf.	Prix HT
600 mm	1200 mm	KL8223	489,00 €	KL8240	782,00 €	KL8226	685,00 €	KL7226	787,00 €	KL8227	872,00 €
	1500 mm	KL8233	523,00 €	KL8250	893,00 €	KL8236	747,00 €	KL7236	862,00 €	KL8237	959,00 €
	1800 mm	KL8247	595,00 €	KL8246	1 037,00 €	KL8249	862,00 €	KL7249	989,00 €	KL8302	1 096,00 €
750 mm	1200 mm	KL8273	532,00 €	KL8260	863,00 €	KL8276	721,00 €	KL7276	824,00 €	KL8277	1 027,00 €
	1500 mm	KL8283	575,00 €	KL8290	966,00 €	KL8286	790,00 €	KL7286	914,00 €	KL8281	1 155,00 €
	1800 mm	KL8297	666,00 €	KL8296	1 168,00 €	KL8299	918,00 €	KL7299	1 059,00 €	KL8303	1 351,00 €
750 mm	1200 mm	KL8773	553,00 €	KL8760	882,00 €	KL8775	738,00 €	KL7775	852,00 €	KL8787	1 055,00 €
	1500 mm	KL8788	593,00 €	KL8790	985,00 €	KL8785	811,00 €	KL7785	927,00 €	KL8789	1 174,00 €
	1800 mm	KL8798	687,00 €	KL8797	1 192,00 €	KL8796	937,00 €	KL7796	1 082,00 €	KL8309	1 375,00 €

Paillasse humides avec dossier / tablette



- plan de travail avec bénitier 300 x 150 mm
- prof. bénitier 90 mm
- piétements profondeur 600 ou 750 mm
- cache-fluides
- bandeau de façade
- dossier percé pour robinets et électricité
- tablette larg. 160 mm

profondeur	largeur	stratifié moulé		glace émaillée		résine compacte		Trespa®		grès étiré	
		réf.	Prix HT	réf.	Prix HT	réf.	Prix HT	réf.	Prix HT	réf.	Prix HT
750 mm	1200 mm	KL8323	553,00 €	KL8340	846,00 €	KL8326	745,00 €	KL7326	858,00 €	KL8327	941,00 €
	1500 mm	KL8333	584,00 €	KL8350	968,00 €	KL8336	824,00 €	KL7336	954,00 €	KL8337	1 047,00 €
	1800 mm	KL8347	693,00 €	KL8346	1 133,00 €	KL8349	954,00 €	KL7349	1 099,00 €	KL8306	1 198,00 €
900 mm	1200 mm	KL8373	618,00 €	KL8360	943,00 €	KL8376	798,00 €	KL7376	924,00 €	KL8377	1 125,00 €
	1500 mm	KL8383	675,00 €	KL8390	1 068,00 €	KL8386	886,00 €	KL7386	1 024,00 €	KL8387	1 263,00 €
	1800 mm	KL8397	786,00 €	KL8396	1 287,00 €	KL8399	1 031,00 €	KL7399	1 192,00 €	KL8307	1 479,00 €

Laveries

- ▶ sur piètement ou sur meuble
- ▶ cuve monobloc ou encastrée

Laveries sur piètement métallique

- piètement métallique 30 x 30 mm, protégé par résine époxy cuite au four

Laveries sur meuble porteur

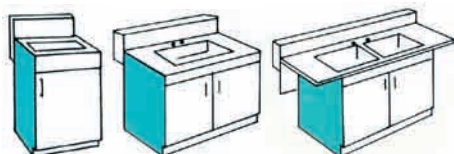
- meuble porteur en aggloméré hydrofuge haute densité
- largeur 600 mm : 1 porte
- largeur 900 ou 1500 mm : 2 portes
- panneaux en mélaminé double face
- vérins de mise à niveau
- charnières totalement invisibles, ouverture de porte à 110°
- tablette intérieure, hauteur réglable
- livrées avec siphon

Cuves, matériaux et dimensions

- **cuve monobloc** : cuve avec rebord d'un seul tenant posée sur un meuble
- **cuve encastrée** : cuve sans rebord et fixée par le dessous sur l'habillage
- cuve monobloc en grès émaillé :
 - cuve centrée de 450 x 390 x h210 mm
- cuve en polypropylène :
 - laverie de l=600 mm : 1 cuve centrée de 380 x 380 x h210 mm
 - laverie de l=900 mm : 1 cuve centrée de 540 x 385 x h310 mm
 - laverie de l=1500 mm : 2 cuves de 380 x 380 x h210 mm
- cuve encastrée en grès émaillé sur meuble :
 - cuve centrée de 360 x 370 x 210 mm
- cuve encastrée en grès émaillé sur piètement :
 - cuve centrée de 450 x 390 x 210 mm



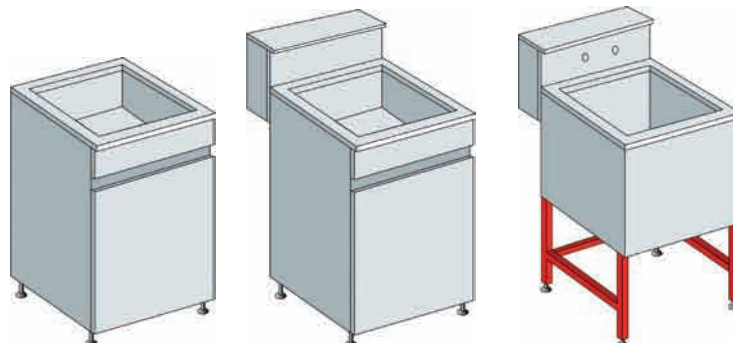
laverie sur meuble, cuve monobloc en grès émaillé avec dossier et tablette



larg. 600 mm

larg. 900 mm

larg. 1500 mm



laverie nue sur meuble

laverie avec dossier et tablette sur meuble

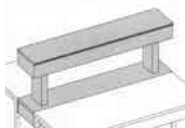
laverie avec dossier et tablette sur piétements

profondeur	largeur	cuve monobloc en grès émaillé		cuve monobloc en polypropylène		cuve encastrée en grès émaillé habillage en grès étiré*	
		sur meuble	sur piètement	sur meuble	sur piètement	sur meuble	sur piètement
laveries nues							
600 mm	600 mm	KL8402 615,00 €	KL8454 638,00 €	KL8403 1 080,00 €	KL8460 1 108,00 €	KL2201 1 015,00 €	KL8446 840,00 €
	900 mm	-	-	KL8413 1 295,00 €	KL8461 1 256,00 €	KL2202 1 124,00 €	KL8455 964,00 €
	1500 mm	-	-	KL8433 2 042,00 €	KL8465 1 891,00 €	-	-
750 mm	600 mm	KL8452 752,00 €	KL8474 720,00 €	KL8464 1 198,00 €	KL8480 1 165,00 €	KL2210 1 076,00 €	KL8447 938,00 €
	900 mm	-	-	KL8463 1 417,00 €	KL8481 1 298,00 €	KL2211 1 204,00 €	KL8416 1 046,00 €
	1500 mm	-	-	KL8483 2 123,00 €	KL8484 1 943,00 €	-	-
laveries avec dossier et tablette							
750 mm	600 mm	KL8502 648,00 €	KL8458 683,00 €	KL8505 1 124,00 €	KL8466 1 149,00 €	KL2220 1 060,00 €	KL8448 945,00 €
	900 mm	-	-	KL8513 1 361,00 €	KL8467 1 311,00 €	KL2221 1 177,00 €	KL8459 917,00 €
	1500 mm	-	-	KL8533 2 128,00 €	KL8469 1 979,00 €	-	-
900 mm	600 mm	KL8552 799,00 €	KL8478 786,00 €	KL8564 1 245,00 €	KL8485 1 229,00 €	KL2230 1 124,00 €	KL8449 995,00 €
	900 mm	-	-	KL8563 1 472,00 €	KL8486 1 379,00 €	KL2231 1 258,00 €	KL8418 1 098,00 €
	1500 mm	-	-	KL8583 2 257,00 €	KL8488 2 057,00 €	-	-

* cuve encastrée en grès étiré avec habillage en grès étiré : sur demande

Accessoires pour paillasses

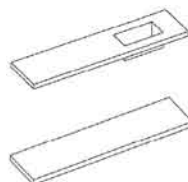
Caisson technique central



- caisson mélaminé, potence stratifiée, hauteur 501 mm
- plage en résine, sèche ou humide (bénitier 30 x 15 mm)
- montage sur paillasse profondeur 750 mm avec piétements profondeur 750 mm

profondeur	largeur	réf.	Prix HT	
			sèche	humide
300 mm	600 mm	KL4257	369,00 €	-
	900 mm	KL4267	411,00 €	-
	1200 mm	KL4278	459,00 €	KL4277 585,00 €
	1500 mm	KL4288	498,00 €	KL4287 617,00 €
	1800 mm	KL4298	552,00 €	KL4297 674,00 €

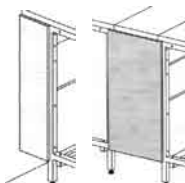
Plage technique en résine pour paillasse centrale



- plage en résine sèche ou humide (bénitier 30 x 15 mm)
- montage sur paillasse profondeur 750 mm avec piétements profondeur 750 mm

profondeur	largeur	réf.	Prix HT	
			sèche	humide
300 mm	600 mm	KL4202	39,00 €	-
	900 mm	KL4212	55,00 €	-
	1200 mm	KL4222	71,00 €	KL4207 108,00 €
	1500 mm	KL4232	85,00 €	KL4217 118,00 €
	1800 mm	KL4242	99,00 €	KL4227 143,00 €

About de finition



- about pour paillasse avec dossier mural : 160 x 505 mm
- dossieret pour plage technique centrale : 320 x 860 mm

réf.	Prix HT	réf.	Prix HT
about de finition mural		about plage centrale	
KL4708	43,00 €	KL4701	99,00 €

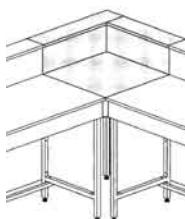
Habillage de piétements



- habillage à placer sur le côté de la paillasse

largeur	réf.	Prix HT
600 mm	KL4604	34,00 €
750 mm	KL4606	43,00 €

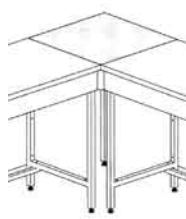
Angle avec dossieret et tablette



- plan de travail d'angle
- piétement d'angle
- dossieret tablette d'angle profondeur 150 mm
- 4 supports de tablettes
- 1 butée de meuble

matériau	réf.	Prix HT	
		750 x 750 mm	900 x 900 mm
glace émaillée	KL8140	418,00 €	KL8190 509,00 €
stratifié	KL8143	453,00 €	KL8193 535,00 €
résine	KL8808	387,00 €	KL8809 421,00 €
grès étiré	KL8141	461,00 €	KL8191 611,00 €

Angle nu



- plan de travail d'angle
- piétement d'angle à relier à 2 paillasses standard

matériau	réf.	Prix HT	
		600 x 600 mm	750 x 750 mm
glace émaillée	KL8040	287,00 €	KL8090 375,00 €
stratifié	KL8043	329,00 €	KL8093 398,00 €
résine	KL8806	257,00 €	KL8807 305,00 €
grès étiré	KL8041	298,00 €	KL8091 435,00 €

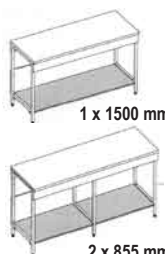
Remplissage stratifié



- nu ou avec dossieret
- remplissage côté droit ou gauche de la paillasse

profondeur	largeur	réf.	Prix HT	
			nu	avec dossieret
600 mm	300 mm	KL8850	109,00 €	-
750 mm	300 mm	KL8852	126,00 €	KL8851 141,00 €
900 mm	300 mm	-	-	KL8853 157,00 €

Tablettes en mélaminé sous paillasses



- tablette en mélaminé fixée sur les piétements

largeur	réf.	Prix HT	
		pour piétement 600 mm	pour piétement 750 mm
600 mm	KL9315	55,00 €	KL9320 59,00 €
855 mm	KL9325*	109,00 €	KL9326* 122,00 €
900 mm	KL9316	66,00 €	KL9321 72,00 €
1200 mm	KL9317	66,00 €	KL9322 72,00 €
1500 mm	KL9318	95,00 €	KL9323 103,00 €
1800 mm	KL9319	117,00 €	KL9324 132,00 €

* pour paillasse 1800 mm (1 tablette par côté du piétement central)

Retour de dossieret (droite ou gauche)



profondeur	réf.	Prix HT	
		largeur 150 mm	largeur 300 mm
750 mm	KL4002	89,00 €	KL4005 103,00 €
900 mm	KL4003	93,00 €	KL4006 110,00 €

Retour de bandeau (droite ou gauche)



largeur	réf.	Prix HT
600 mm	KL0261	45,00 €
750 mm	KL0262	51,00 €

Robinetterie et électricité



désignation	robinetterie pour laverie		robinetterie pour paillasse	
	montage sur table	montage sur dossier	montage sur table	montage sur dossier
les couleurs des robinets dépendent du fluide utilisé (NF EN 13792)				
eau potable froide avec robinet d'équerre	KL4760 1 71,50 €	KL4760 2 71,50 €		
eau potable froide avec robinet et col de cygne	KL4778 5 117,00 €	KL4768 6 146,00 €	KL4770 5 118,00 €	KL4764 6 153,00 €
eau potable froide / chaude avec robinet col de cygne	KL4774 7 189,00 €	KL4759 8 189,00 €		
mitigeur commande coude	KL4811 678,00 €			
pré-mélangeur avec commande pied	KL4819 522,00 €	KL4820 598,00 €		
pré-mélangeur avec commande fémorale	KL4802 628,00 €	KL4803 721,00 €		
air comprimé	KL4771 1 93,00 €	KL4761 2 69,00 €	KL4771 1 93,00 €	KL4761 2 69,00 €
robinet de vide normal	KL4772 1 99,00 €	KL4762 2 72,00 €	KL4772 1 99,00 €	KL4762 2 72,00 €
robinet de gaz naturel	KL4773 64,00 €	KL4763 72,00 €	KL4773 64,00 €	KL4763 72,00 €
double robinet de gaz naturel à 90°	KL4766 3 99,00 €	KL4765 4 129,00 €	KL4766 3 99,00 €	KL4765 4 129,00 €
eau distillée / eau désionisée avec robinet col de cygne	KL4779 5 154,00 €	KL4769 6 137,00 €	KL4777 5 158,00 €	KL4767 6 138,00 €

Robinetterie commande à distance pour paillasse



désignation	référence	Prix HT
eau potable froide avec col de cygne	KL4790 1	206,00 €
eau désionisée avec col de cygne	KL4797 1	281,00 €
prise eau froide	KL4795 2	167,00 €
prise air comprimé	KL4791 2	169,00 €
prise vide normal	KL4792 2	165,00 €
prise gaz naturel	KL4793 2	206,00 €

Robinetterie pour caisson technique



désignation	référence	Prix HT
eau froide prise double (1/2")	KL4785 1	169,00 €
air comprimé prise double (3/8")	KL4786 2	169,00 €
vide prise double (3/8")	KL4787 2	164,00 €
gaz prise double (3/8")	KL4788 3	154,00 €

Flexibles alimentation et d'évacuation



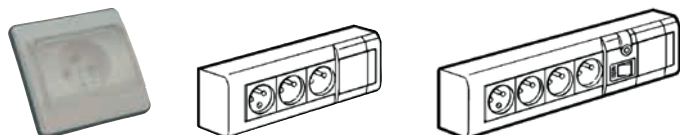
flexible alimentation



flexible évacuation

désignation	référence	Prix HT
flexibles d'alimentation		
eau potable chaude / froide coudé sur dossier	KL4730	13,90 €
eau potable chaude / froide droit sur table	KL4735	16,80 €
air comprimé coudé sur dossier	KL4731	29,80 €
air comprimé droit sur table	KL4737	21,20 €
flexible d'évacuation pour cuve et bénitier		
pour attente Ø int. 40 mm droite ou gauche	KL4733	29,80 €

Électricité



désignation	référence	Prix HT
prise encastrable, l'unité	KL4655	69,00 €
bloc 3 prises non protégées avec câble 3 m	KL4673	79,00 €
bloc 4 prises protégées, inter. bipolaire, câble 3 m	KL4672	134,00 €

Caissons mobiles sous paillasse

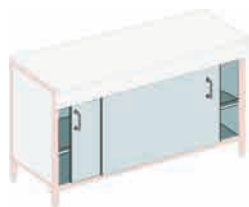


- panneaux mélaminés blancs faces intérieure et extérieure sur aggloméré haute densité, façades finition blanc
- poignées filantes aluminium
- tablettes réglables sur taquets
- charnières invisibles, ouverture à 110°
- tiroirs gainés PVC blanc sur glissière métal protégée, roulements à rouleaux et guidage latéral à rattrapage de jeu
- meubles à roulettes : 4 roulettes dont 2 avec système de blocage
- si le meuble est placé sous une paillasse humide : sélectionner les meubles largeur 535 mm pour les paillasses largeur 1200 mm et les meubles largeur 835 mm pour les paillasses largeur 1500 mm et 1800 mm

composition	dimensions (larg. x p x h)	référence	Prix HT
caissons à portes et étagères			
1 porte + 1 étagère	535 x p450 x h720 mm	LM5004 4	238,00 €
2 portes + 1 étagère	835 x p450 x h720 mm	LM8004 1	298,00 €
caissons à tiroirs			
2 tiroirs x hauteur 220 mm	535 x p450 x h720 mm	LM5006 5	398,00 €
2 tiroirs x hauteur 220 mm	835 x p450 x h720 mm	LM8006	478,00 €
4 tiroirs x hauteur 110 mm	535 x p450 x h720 mm	LM5005 6	438,00 €
4 tiroirs x hauteur 110 mm	835 x p450 x h720 mm	LM8005 2	495,00 €
caissons à tiroirs pour dossiers suspendus			
2 tiroirs à dossiers suspendus	535 x p450 x h720 mm	LM5007	498,00 €
2 tiroirs à dossiers suspendus	835 x p450 x h720 mm	LM8007	585,00 €
caissons combinés portes et tiroirs			
1 tiroir + 1 porte + 1 étagère	535 x p450 x h720 mm	LM5008 7	310,00 €
1 tiroir + 2 portes + 1 étagère	835 x p450 x h720 mm	LM8008 3	398,00 €
serrure de porte			
serrure pour une porte / un tiroir (à commander avec le meuble)		LM5085	28,50 €
serrures pour deux portes / deux tiroirs (à commander avec le meuble)		LM5086	38,80 €

Meubles encastrables

- meubles encastrés dans une paillasse standard, modèles pour paillasses mobiles sur demande
- en mélaminé blanc, portes coulissantes
- une étagère réglable



largeur	réf.	Prix HT	
		prof. 600 mm	prof. 750 mm
1200 mm	KL4614	467,00 €	KL4617 506,00 €
1500 mm	KL4615	531,00 €	KL4618 574,00 €
1800 mm	KL4616	828,00 €	KL4619 865,00 €

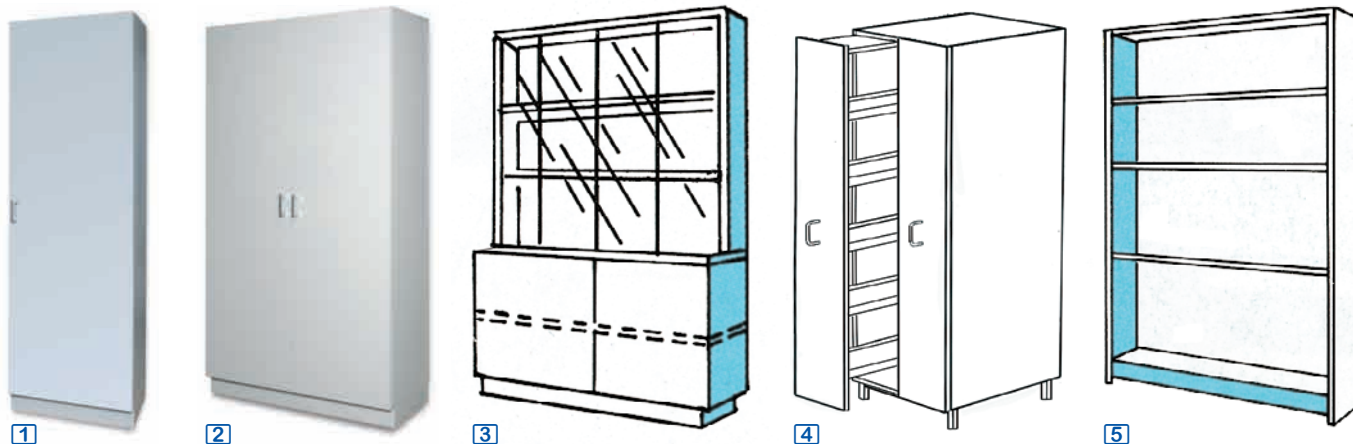
Paillasses mobiles sur roulettes

- plan en stratifié moulé, 2 champs arrondis
- ossature mécanosoudée
- piètement profondeur 600 mm



largeur	réf.	Prix HT	
		prof. 600 mm	prof. 750 mm
1200 mm	KL8812	953,00 €	KL8817 953,00 €
1500 mm	KL8813	1 016,00 €	KL8818 1 030,00 €
1800 mm	KL8823	1 308,00 €	KL8824 1 340,00 €

Armoires et étagères



- panneaux mélaminés blancs toutes faces (intérieures et extérieures) sur aggloméré haute densité
- meubles avec portes battantes : charnières invisibles avec ouverture à 180°

composition armoire	livraison	dim. (larg. x p x h)	référence	Prix HT
armoires à portes pleines				
1 porte battante + 1 étagère fixe + 2 étagères réglables	montée	600 x 416 x h2000 mm	KL8635 1	448,00 €
2 portes battantes + 1 étagère fixe + 2 étagères réglables	montée	1200 x 416 x h2000 mm	KL8636 2	568,00 €
2 portes coulissantes + 1 étagère fixe + 2 étagères réglables	montée	1200 x 416 x h2000 mm	KL8637	568,00 €
armoire vitrine combinée				
bas : 2 portes pleines + 1 étagère régl. / haut : portes vitrées coulissantes + 2 étagères	montée	1200 x 600 / 350 x h2000 mm	KL8634 3	1 160,00 €
armoire à 2 tiroirs verticaux (à fixer au mur)				
2 tiroirs verticaux + 5 étagères fixes par compartiment	montée	500 x 750 x h1970 mm	KL8638 4	1 985,00 €
meuble à étagères				
1 étagère fixe + 2 étagères réglables + panneau de fond	montée	1200 x 300 x h2000 mm	KL8633 5	385,00 €

les armoires peuvent être livrées démontées sur demande

Placards muraux

livrés montés avec une étagère



référence	porte	dim. (larg. x p x h)	Prix HT
placard mural portes pleines			
KL8623	1	450 x 370 x h800 mm	225,00 €
KL8624	2	900 x 370 x h800 mm	268,00 €
placard mural portes vitrées			
KL8625	1	450 x 350 x h800 mm	328,00 €
KL8626	2	900 x 350 x h800 mm	486,00 €

Tables de balance anti-vibratoires



- balance placée sur une masse anti-vibratoire en granit isolée de la table
- masse anti-vibratoire en granit sur support isolé
- plan de travail stratifié, évidé (découpe 298 x 398 mm) protecteur
- table complète livrée en 2 parties
- la table anti-vibratoire doit être posée sur un sol exempt de vibrations

référence	dimensions	Prix HT
tables anti-vibratoires		
KL8600	600 x p600 x h900 mm	1 115,00 €
KL8610	600 x p750 x h900 mm	1 185,00 €
tables anti-vibratoires, avec dossier / tablette		
KL8601	600 x p750 x h900 mm	1 195,00 €
KL8611	600 x p900 x h900 mm	1 258,00 €
prises électriques		
KL4668	Bloc 3 prises non protégées	114,00 €
KL4669	Bloc 4 prises protégées avec inter.	115,00 €

Dessertes de laboratoire

Résistance physique et chimique

- fabriquées en **polyéthylène haute densité**
- résistantes aux chocs et aux produits chimiques
- peuvent être utilisées quotidiennement sans usure prématurée

Roulettes

- 4 roulettes antistatiques dont 2 roulettes bloquantes
- possibilité de monter 2 grandes roulettes Ø 100 mm, qui facilitent le déplacement et permettent l'utilisation des dessertes sur sol bosselé ou abîmé

Caractéristiques

- particulièrement stable et solide, chaque plateau supporte **jusqu'à 30 kg**
- 2 poignées
- pour enrouler une rallonge électrique il est prévu un support qui est accroché sous le plateau supérieur
- livrées à plat, montage très simple

Meuble avec placard avec serrure

Un placard, placé dans la partie inférieure, est disponible en option pour le transport de matières ou d'objets dangereux. Il peut être verrouillé pour éviter tout accident.

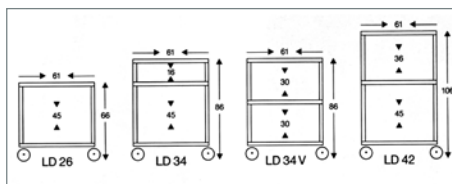


plateaux	dimensions (l x p x h)	poids	références					Prix HT
			beige	rouge	bleu	jaune	vert	
meubles standard								
2 plateaux	610 x 460 x 660 mm	14 kg	LL2601	LL2602	LL2603	LL2604	LL2605	262,00 €
3 plateaux	610 x 460 x 860 mm	17 kg	LL3401	LL3402	LL3403	LL3404	LL3405	334,00 €
3 plateaux	610 x 460 x 1060 mm	17 kg	LL4201	LL4202	LL4203	LL4204	LL4205	339,00 €
meubles avec placard								
2 plateaux	610 x 460 x 660 mm	14 kg	LLS2601	LLS2602	LLS2603	LLS2604	LLS2605	458,00 €
3 plateaux	610 x 460 x 860 mm	17 kg	LLS3401	LLS3402	LLS3403	LLS3404	LLS3405	531,00 €
3 plateaux	610 x 460 x 1060 mm	17 kg	LLS4201	LLS4202	LLS4203	LLS4204	LLS4205	525,00 €

Dessertes de laboratoire en ABS

- ▶ nettoyage très facile
- ▶ économiques et esthétiques
- ▶ garantie 10 ans !

- fabriquées en plastique ABS gris
- particulièrement stables et solides
- roues de grandes dimensions Ø 100 mm dont deux roues libres et deux roues bloquantes
- livrées à plat, montage très simple



plateaux	dim. (lxpxh)	poids	réf.	Prix HT
2	610 x 460 x 660 mm	9 kg	LD26	259,00 €
3	610 x 460 x 860 mm	12 kg	LD34	298,00 €
3	610 x 460 x 860 mm	12 kg	LD34V	315,00 €
3	610 x 460 x 1060 mm	13 kg	LD42	338,00 €

Dessertes inox



- entièrement en acier inox 18/8
- 3 plateaux espacés de 330 mm
- 4 roues Ø 100 mm, 2 roues bloquantes

référence	dim. (lxpxh)	référence	Prix HT
CF1001	600 x 400 x h900 mm	CF1001	492,00 €
CF1002	700 x 500 x h900 mm	CF1002	549,00 €
CF1003	900 x 600 x h900 mm	CF1003	688,00 €