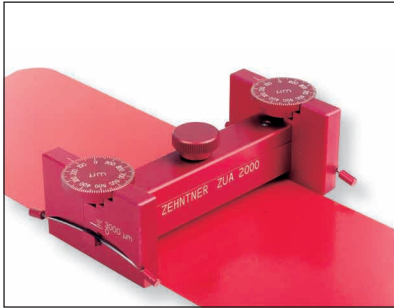


Appareils de tests pour peintures, vernis et autres revêtements

Applicateurs de peinture

- application de peintures, d'adhésifs et produits similaires en couche uniforme sur support plat
- permet de connaître la finesse d'application d'une peinture ou produits similaires de façon précise et reproductible
- livrés en boîtier de protection

Applicateurs universels



- épaisseur réglable de 0 à 3000 μm , $\pm 10 \mu\text{m}$
- utilisation très simple (sur surface plane et dure)
- entretien facile : appareils démontables, nettoyage avec un solvant après chaque utilisation
- en aluminium anodisé
- poids : 280 g

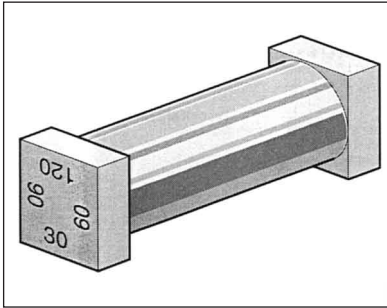
applicateurs universels

RZ1101 Pour réalisation de bande largeur 60 mm

RZ1102 Pour réalisation de bande largeur 80 mm

RZ1103 Pour réalisation de bande largeur 100 mm

Applicateurs quadruples



- 4 épaisseurs fixes
- utilisation sur surface plane et dure
- 2 largeurs : 60 et 80 mm
- entretien facile : nettoyage avec un solvant après chaque utilisation
- en acier inoxydable

applicateurs quadruples, pour bandes largeur 60 mm

RZ1201 Applicateur, épaisseurs fixes 30 / 60 / 90 / 120 μm

RZ1202 Applicateur, épaisseurs fixes 50 / 100 / 150 / 200 μm

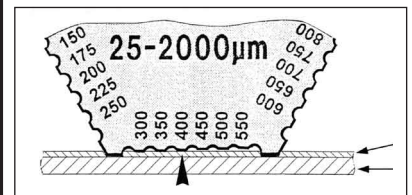
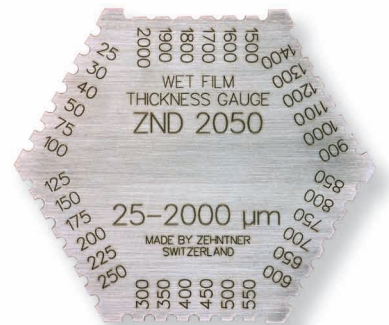
applicateurs quadruples, pour bandes largeur 80 mm

RZ1203 Applicateur, épaisseurs fixes 30 / 60 / 90 / 120 μm

RZ1204 Applicateur, épaisseurs fixes 50 / 100 / 150 / 200 μm

Jauge d'épaisseur pour films humides

- mesure d'épaisseur de tout type de film humide (peinture, vernis, émail, etc.) sur une surface plane
- en acier inoxydable
- mesure suivant la norme ASTM D4414



RZ1261 Jauge d'épaisseur $\varnothing 58 \text{ mm}$, gamme de mesure de 5 à 150 μm

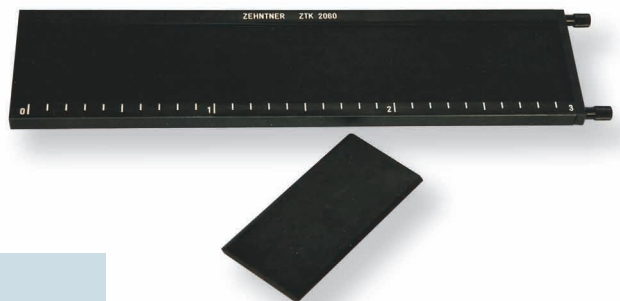
RZ1262 Jauge d'épaisseur $\varnothing 90 \text{ mm}$, gamme de mesure de 25 à 2000 μm

Jauges de séchage

- test du comportement au séchage : rétrécissement, formation de craquelures et de micro-bulles, pour peintures, vernis ou autres revêtements
- augmentation progressive de la profondeur de 0,1 mm par cm d'étalement, avec échelle graduée
- largeur 60 mm, longueur 300 ou 200 mm
- en acier inoxydable
- livrées avec étaleur et boîtier de protection

RZ1251 Jauge de séchage long. 200 mm, prof. max. 2 mm

RZ1252 Jauge de séchage long. 300 mm, prof. max. 3 mm



Brillancemètres et réflectomètres

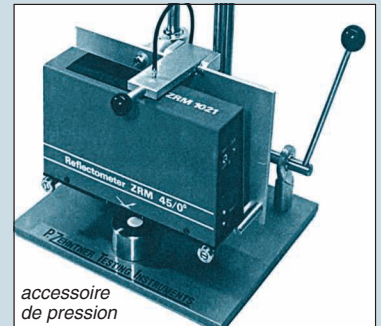
- affichage digital LCD
- exactitude de mesure $\pm 0,5\%$
- lumière incidente halogène
- alimentation par batterie rechargeable
- dim. (Lxlxh) : 190 x 53 x 110 mm / 1 kg

une gamme complète
de 20 modèles



chaque appareil est livré en mallette de transport, avec étalon et zéro, chargeur de batterie et lampe de rechange

Accessoires et standards



accessoire de pression

Brillancemètres standard

- pour peintures, matières plastiques, papiers, métaux, etc.
- mesures suivant les normes : DIN 67530, ASTM D523, ASTM C346, ISO 2813, ASTM D2457, BS 3900, JIS 8741 et TAPPI T 480

brillancemètres à géométrie de mesure 1 angle

référence	angle	Prix HT
RZ1001	20°	
RZ1002	45°	
RZ1003	60°	
RZ1004	75°	
RZ1005	85°	

brillancemètres à géométrie de mesure 2 angles

référence	angles	Prix HT
RZ1011	20° / 60°	
RZ1012	20° / 75°	
RZ1013	20° / 85°	
RZ1014	45-0° / 60°	
RZ1015	45-0° / 45°	

Brillancemètres avec extension de gamme à 199,9

- extension de la gamme de mesure à 199,9 (au lieu de 100) : idéal pour la mesure du brillant des surfaces métalliques et des miroirs
- mesures suivant normes : DIN 67530, ASTM D523, ISO 2813, ASTM D2457, BS 3900 et JIS 8741

référence	angle	Prix HT
RZ1021	20°	
RZ1022	60°	

Brillancemètres pour petites surfaces

- mini-tête de mesure déportée
- mesures suivant normes : DIN 67530, ASTM D523, ISO 2813, ASTM D2457, BS 3900 et JIS 8741

référence	angle	Prix HT
RZ1031	20°	
RZ1032	45°	
RZ1033	60°	



Réflectomètre standard

- mesures de la réflexion des peintures de dispersion
- normes : DIN 55 984, ISO 6504 et ASTM E 97

référence	angle	Prix HT
RZ1041	45-0°	

Réflectomètres pour la détermination du voile

- détermination du voile pour peintures, matières plastiques, papiers, métaux, etc.
- mesures suivant normes : DIN 67530, ASTM D523, ISO 2813, ASTM D2457, BS 3900 et JIS 8741

réflectomètres à géométrie de mesure 1 angle

référence	angle	Prix HT
RZ1051	voile	

réflectomètres à géométrie de mesure 2 angles

référence	angles	Prix HT
RZ1052	voile + 20°	
RZ1053	voile + 60°	

accessoires

RZ1080 Accessoire de pression, permettant d'appliquer l'instrument avec une pression régulière sur la surface à mesurer

RZ1081 Support spécial pour mesure de poudres

RZ1082 Support spécial pour mesure de granulés

standard d'étalonnage

RZ1088 Standard d'étalonnage pour instruments à 1 angle

RZ1089 Standard d'étalonnage pour instruments à 2 angles

RZ1090 Standard d'étalonnage intermédiaire pour instruments à 1 angle

RZ1091 Standard d'étalonnage intermédiaire pour instruments à 2 angles

RZ1092 Standard d'étalonnage zéro pour tous les instruments sauf réflectomètre RZ1041

RZ1093 Standard d'étalonnage zéro pour réflectomètre RZ1041